



ΕΠΩΝΥΜΟ

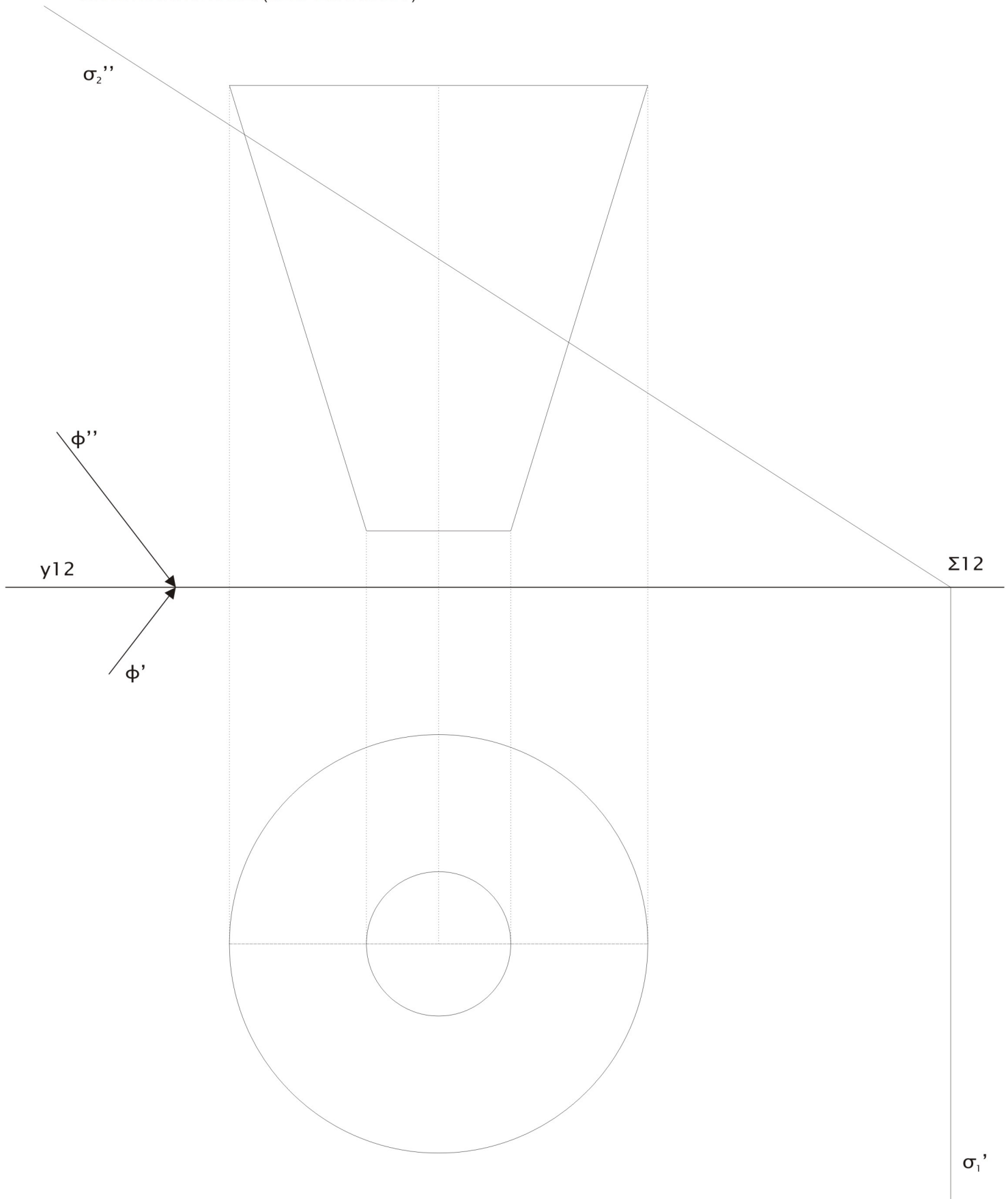
ΟΝΟΜΑ

Α.Μ.

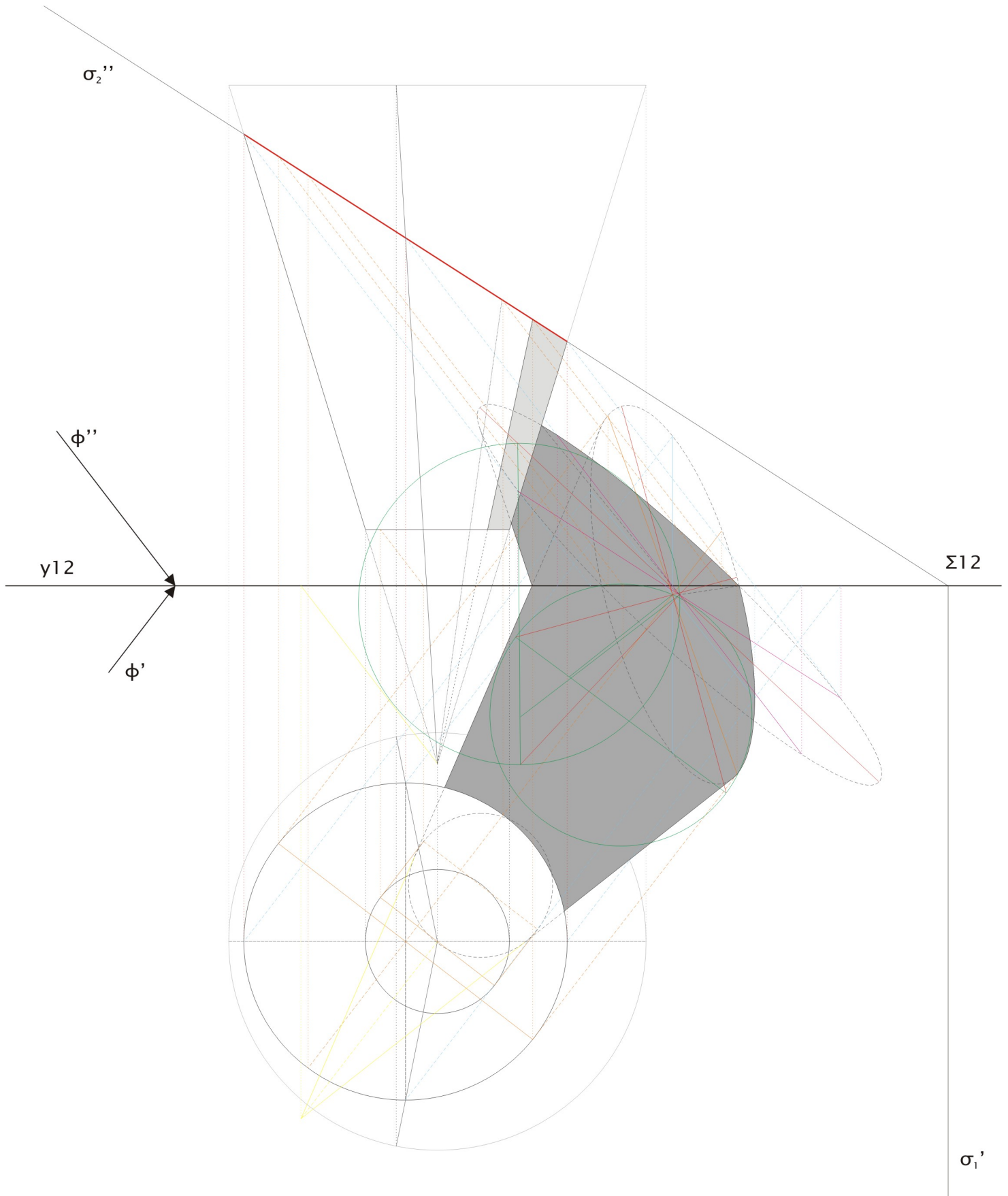
ΕΞΑΜΗΝΟ

ΘΕΜΑ 1

ΝΑ ΤΜΗΘΕΙ Ο ΚΟΛΟΥΡΟΣ ΚΩΝΟΣ ΜΕ ΤΟ ΕΠΙΠΕΔΟ Σ
ΚΑΙ ΝΑ ΣΚΙΑΓΡΑΦΗΘΕΙ (ΘΕΩΡΕΙΤΑΙ ΜΑΣΙΦ)



σ_1'





ΔΗΜΟΚΡΙΤΕΙΟ ΠΑΝΕΠΙΣΤΗΜΙΟ ΘΡΑΚΗΣ
ΠΟΛΥΤΕΧΝΙΚΗ ΣΧΟΛΗ
ΤΜΗΜΑ ΑΡΧΙΤΕΚΤΟΝΩΝ ΜΗΧΑΝΙΚΩΝ
ΤΟΜΕΑΣ ΑΡΧΙΤΕΚΤΟΝΙΚΟΥ ΣΧΕΔΙΑΣΜΟΥ ΚΑΙ ΚΑΤΑΣΚΕΥΩΝ

ΕΦΑΡΜΟΣΜΕΝΗ ΓΕΩΜΕΤΡΙΑ ΠΡΟΟΠΤΙΚΗ & ΣΚΙΑΓΡΑΦΙΑ II
ΑΚΑΔΗΜΑΪΚΟ ΕΤΟΣ 2007 - 2008
ΕΠΑΝΑΛΗΠΤΙΚΗ ΕΞΕΤΑΣΗ 3 ΣΕΠΤΕΜΒΡΙΟΥ 2008

ΕΠΩΝΥΜΟ

ΟΝΟΜΑ

Α.Μ.

ΕΞΑΜΗΝΟ

ΘΕΜΑ 2

ΝΑ ΣΧΕΔΙΑΣΤΟΥΝ ΟΙ ΣΚΙΕΣ ΤΩΝ ΑΝΤΙΚΕΙΜΕΝΩΝ

